



### Rednerpult KANZLER 3.0, barrierefrei

Dieses elektrisch höhenverstellbare Rednerpult für Rollstuhlfahrer ist nach den höchsten Qualitätsansprüchen entwickelt worden und wird insbesondere den Bedürfnissen von Rollstuhlfahrern gerecht. Die Barrierefreiheit steht in Erster Stelle und wird auch zu 100% erfüllt. Der Rollstuhlfahrer kann ohne Probleme unter die Ablage des Rednerpultes fahren, ohne dabei in irgendeiner Form gestört zu werden.

In die Pultfläche ist ein modulares Einbausystem für diverse Anschlüsse wie Netz- und Datenanschlüsse integrierbar. Der Stauraum unter der Pultfläche ermöglicht den Einbau von Multimediaelementen, wie LCD-Monitoren und Touch-Screens.

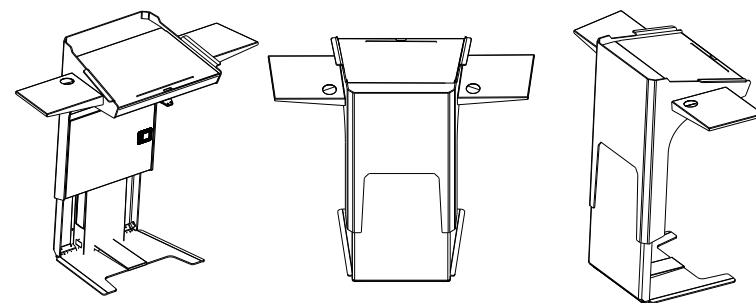
Das Rednerpult ist in der Standardausführung in weiß erhältlich. Optional können auch unterschiedliche Farben für Korpus und Sockel ausgewählt werden.

Die elektrische Höhenverstellung erfolgt über Taster unter der Ablage. Optional auch fernbedienbar (DMX, IR, RF, Smartphone)

**Stromspeisung:** Max. Leistung (W) : 150W | Standby-Modus (W) :  $\leq 0,5W$   
Hauptschalter : Ja

**Medienanschlüsse (optional):** HDMI, USB, CAT, VGA, DVI, XLR

**Technische Parameter:** Außenmaß: B 640 x H 785|940 – 1090|1250 x T 640mm  
Farbe: weiß matt, Sonderfarben auf Anfrage | Höhenverstellung: elektrisch  
Mobilität: Optionale Transporthilfe | Logoschild: Acrylglas, B350 x H100mm  
Optionale Anschlussmöglichkeit: 1+3 Ablage, 1+5 Säule | Grundmaterialien: Stahl und Aluminium | Gewicht: ca. 53kg



**Modell:** Rednerpult KANZLER 3.0  
**HERSTELLER:** RIESENRAT Rednerpulte  
**Adresse:** Gustav-Müller-Straße 47, 10829 Berlin  
**Telefon:** +49 30 74684466 **Fax:** +49 30 74684488  
**E-Mail:** [info@riesenrat.eu](mailto:info@riesenrat.eu) **Internet:** [www.rednerpulte.riesenrat.eu](http://www.rednerpulte.riesenrat.eu)



